

単位: mm

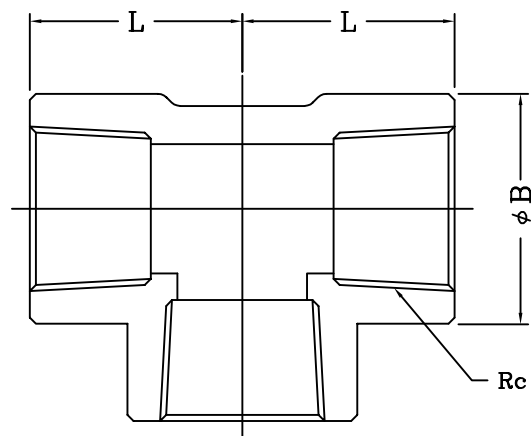
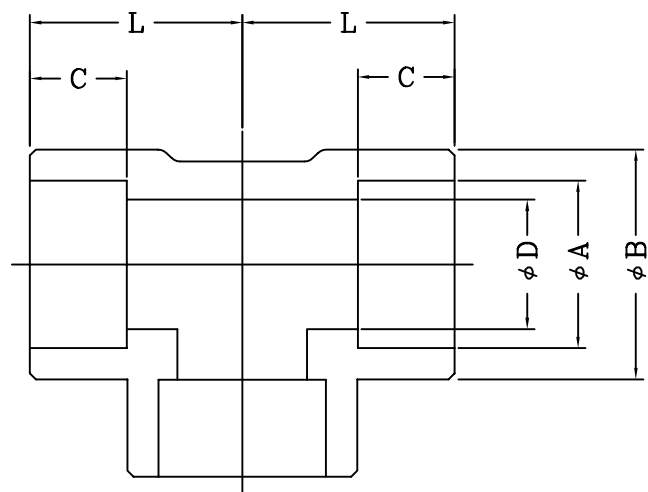
| 径の呼び Rc | A | B | C (MIN) | D | L |
|------------|-------|-----|------------|-------|-------|
| 8A | 14.3 | 23 | 9.6 | 9.4 | 21.1 |
| 10A | 17.8 | 28 | 9.6 | 12.7 | 26.5 |
| 15A | 22.2 | 33 | 9.6 | 16.1 | 28.9 |
| 20A | 27.7 | 38 | 12.7 | 21.4 | 35.1 |
| 25A | 34.5 | 47 | 12.7 | 27.2 | 38.2 |
| 32A | 43.2 | 57 | 12.7 | 35.5 | 45.0 |
| 40A | 49.1 | 64 | 12.7 | 41.2 | 50.8 |
| 50A | 61.1 | 77 | 15.9 | 52.7 | 60.1 |
| 65A | 77.1 | 96 | 15.9 | 65.9 | 67.3 |
| 80A | 90.0 | 110 | 15.9 | 78.1 | 86.2 |
| 100A | 115.4 | 138 | 15.9 | 102.0 | 110.0 |

*MINは最小値の為、実寸法は表記以上の長さになります

参考図面

| | | | | | | | | |
|----|----|----|----|------------|----------|----------|----------------|-------------|
| 承認 | 検図 | 作図 | 材質 | S25C | 図面 名称 | 管継手製品標準図 | 図番 | T05-06-0213 |
| | | | 尺度 | - | | チーゾ S80 | | |
| | | | 日付 | 2015.05.01 | 形式 | 鋼製管継手 | 株式会社 梅 沢 製 作 所 | |

上記図面は参考図面となります



単位: mm

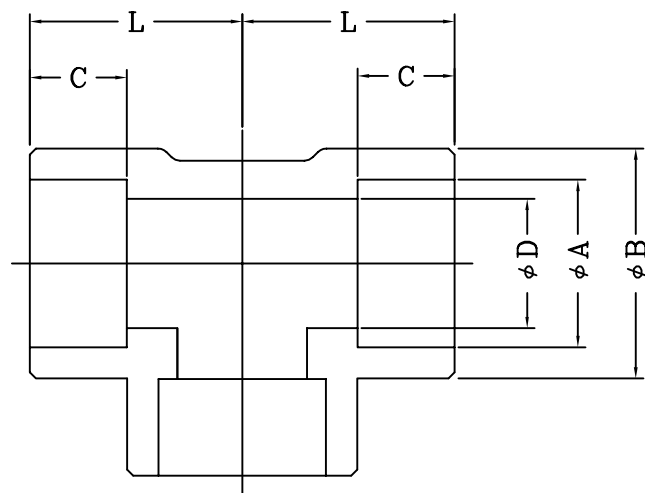
| 径の呼び Rc | A | B | C (MIN) | D | L |
|------------|------|-----|------------|------|------|
| 8A | 14.3 | 23 | 9.6 | 9.4 | 21.1 |
| 10A | 17.8 | 28 | 9.6 | 12.7 | 26.5 |
| 15A | 22.2 | 33 | 9.6 | 16.1 | 28.9 |
| 20A | 27.7 | 38 | 12.7 | 21.4 | 34.1 |
| 25A | 34.5 | 47 | 12.7 | 27.2 | 38.2 |
| 32A | 43.2 | 57 | 12.7 | 35.5 | 45.0 |
| 40A | 49.1 | 63 | 12.7 | 41.2 | 50.8 |
| 50A | 61.1 | 77 | 15.9 | 52.7 | 60.1 |
| 65A | 77.1 | 96 | 15.9 | 65.9 | 67.3 |
| 80A | 90.0 | 110 | 15.9 | 78.1 | 86.2 |

*MINは最小値の為、実寸法は表記以上の長さになります

参考図面

| | | | | | | | | |
|----|----|----|----|-----------------|----------|---------------------|----------------|--------------|
| 承認 | 検図 | 作図 | 材質 | SUS304/316/316L | 図面 名称 | 管継手製品標準図 チーズ S80 | 図番 | T505-06-0211 |
| | | | 尺度 | - | | | | |
| | | | 日付 | 2015.05.01 | 形式 | 鋼製管継手 | 株式会社 梅 沢 製 作 所 | |

上記図面は参考図面となります



単位: mm

| 径の呼び | A | B | C (MIN) | D | L |
|------|------|-----|------------|------|------|
| 15A | 22.2 | 38 | 9.6 | 12.3 | 35.1 |
| 20A | 27.7 | 47 | 12.7 | 16.2 | 38.2 |
| 25A | 34.5 | 57 | 12.7 | 21.2 | 45.0 |
| 32A | 43.2 | 64 | 12.7 | 29.9 | 50.8 |
| 40A | 49.1 | 77 | 12.7 | 34.4 | 60.1 |
| 50A | 61.1 | 96 | 15.9 | 43.1 | 67.3 |
| 65A | 77.1 | 110 | 15.9 | 57.3 | 86.2 |
| 80A | 90.0 | 120 | 15.9 | 66.9 | 94.5 |

*MINは最小値の為、実寸法は表記以上の長さになります

参考図面

| | | | | | | | | |
|----|----|----|----|------------|----------|----------------------|----------------|---------------|
| 承認 | 検図 | 作図 | 材質 | S25C | 図面 名称 | 管継手製品標準図 チーゾ S160 | 図番 | T105-106-0411 |
| | | | 尺度 | - | | | | |
| | | | 日付 | 2015.05.01 | 形式 | 鋼製管継手 | 株式会社 梅 沢 製 作 所 | |

上記図面は参考図面となります