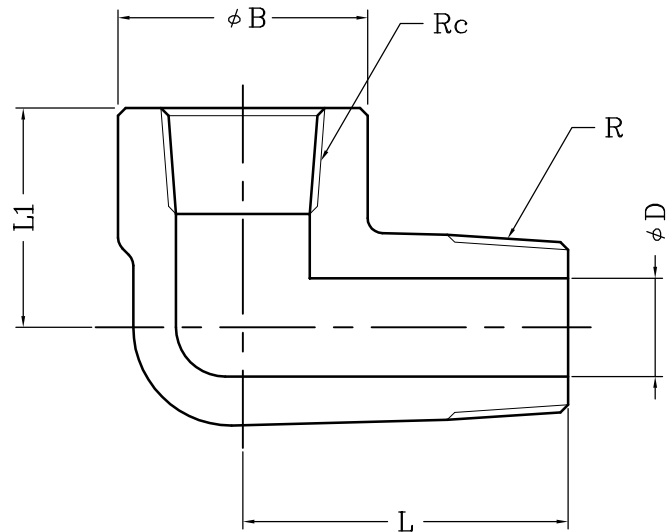


単位: mm

径の呼び $Rc \times R$	B	D	L	L1
8A	23	7	30	18
10A	28	9	36	26
15A	33	13	43	29
20A	38	16	50	37
25A	47	20	57	40
32A	57	28	65	45
40A	64	30	74	52
50A	77	40	83	65

承認	検図	作図	材質	S25C	図面 名称	管継手製品標準図 ストリートエルボ S80	図番	L18-0209
			尺度	-				
			日付	2011.04.20	形式	鋼製管継手	株式会社 梅沢製作所	



単位: mm

径の呼び $Rc \times R$	B	D	L	L1
8A	23	7	30	18
10A	28	9	36	26
15A	33	13	43	29
20A	38	16	50	37
25A	47	20	57	40
32A	57	28	65	45
40A	64	30	74	52
50A	77	40	83	65

承認	検図	作図	材質	SUS304/316/316L	図面 名称	管継手製品標準図 ストリートエルボ S80	図番	L518-0209
			尺度	-				
			日付	2011.04.27	形式	鋼製管継手	株式会社 梅沢製作所	