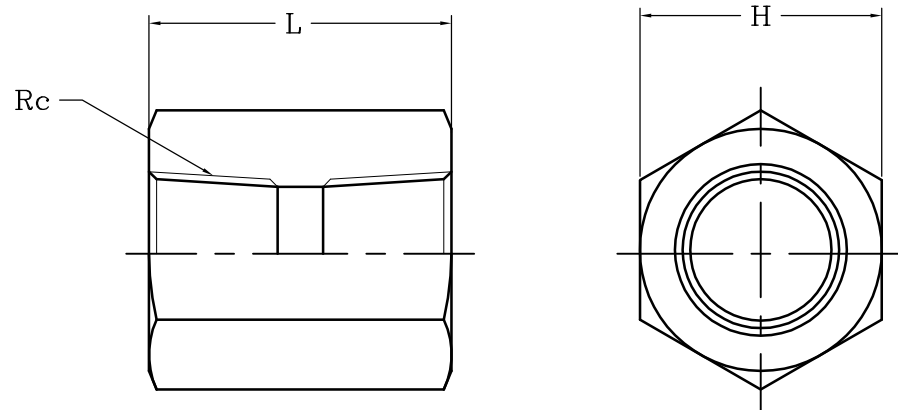


単位: mm

径の呼び Rc	L	H
8A	30	22
10A	30	24
15A	40	32
20A	42	36
25A	50	46
32A	55	55
40A	55	65
50A	64	75

承認	検図	作図	材質	S25C	図面 名称	管継手製品標準図 総六角カップリング S80	図番	S85-0211
			尺度	-				
			日付	2011.04.20	形式	鋼製管継手	株式会社 梅沢製作所	



単位: mm

径の呼び Rc	L	H
8A	30	22
10A	30	24
15A	40	32
20A	42	36
25A	50	46
32A	55	55
40A	55	65
50A	64	75

承認	検図	作図	材質	SUS304/316/316L	図面 名称	管継手製品標準図 総六角カップリング S80	図番	S585-0209
			尺度	-				
			日付	2011.04.27	形式	鋼製管継手	株式会社 梅沢製作所	