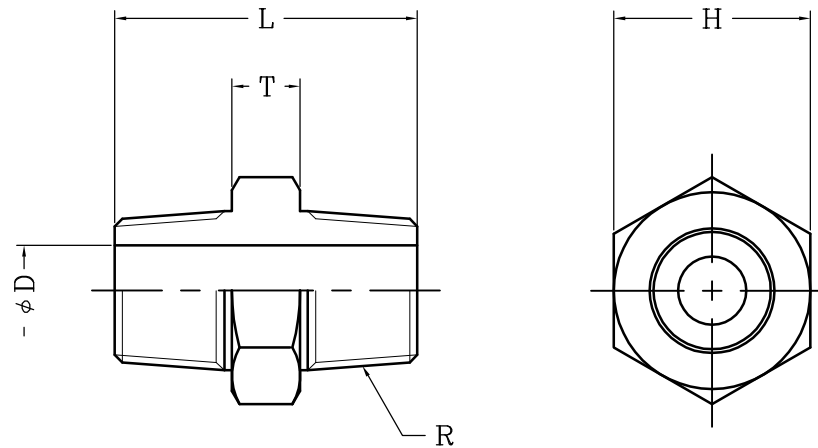


単位: mm

径の呼び Rc	D	L	T	H
8A	7	34	8	17
10A	9	37	9	21
15A	13	43	9	26
20A	16	48	10	32
25A	20	53	11	35
32A	28	56	12	46
40A	30	60	14	54
50A	40	66	16	63
65A	52	75	16	80
80A	62	85	20	95

承認	検図	作図	材質	S25C	図面 名称	管継手製品標準図	図番	N29-0211
			尺度	-		六角ニップル		
			日付	2011.04.20	形式	鋼製管継手	株式会社 梅沢製作所	



単位: mm

径の呼び Rc	D	L	T	H
8A	7	34	10	14
10A	9	36	10	17
15A	13	42	10	22
20A	16	47	11	27
25A	20	52	12	35
32A	28	56	12	46
40A	30	60	14	50
50A	40	66	16	63
65A	55	73	17	77
80A	65	81	17	95

※ 80Aは八角になります。

承認	検図	作図	材質	SUS304/316/316L	図面 名称	管継手製品標準図	図番	N529-0211
			尺度	-		六角ニップル		
			日付	2011.04.27	形式	鋼製管継手	株式会社 梅沢製作所	