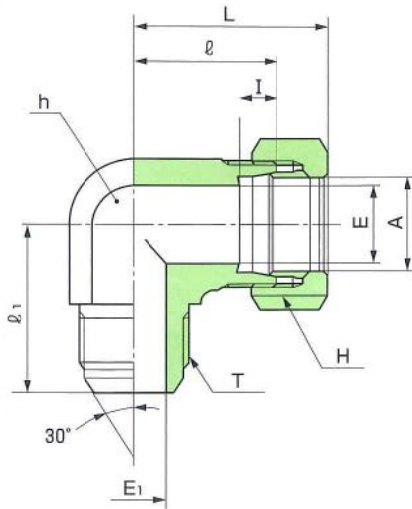


# 13 くい込み式管継手

## ホース接続ハーフェルボ(オス) HJM



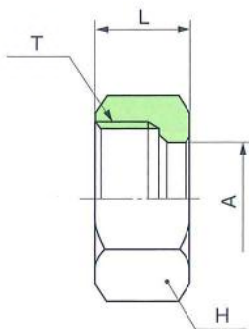
※Average Values

継手の呼び	適用管 外径A	(PF) T	E	E <sub>1</sub>	二面幅 h	六角対辺 H	I	ℓ <sub>1</sub>	ℓ	手締め L(約)
HJM - 8×1/4	8	1/4	6	6	17	17	7	25	23	33.5
HJM - 8×3/8	8	3/8	6	9	19	17	7	28	24	34.5
HJM - 10×1/4	10	1/4	8	6	19	19	7	28	24	35.5
HJM - 10×3/8	10	3/8	8	9	19	19	7	28	24	35.5
HJM - 10×1/2	10	1/2	8	12	24	19	7	34	29	40.5
HJM - 12×1/4	12	1/4	10	6	19	22	7	28	24	35.5
HJM - 12×3/8	12	3/8	10	9	19	22	7	28	24	35.5
HJM - 12×1/2	12	1/2	10	12	24	22	7	34	29	40.5
HJM - 15×3/8	15	3/8	12	9	24	27	7.5	33	29	41.5
HJM - 15×1/2	15	1/2	12	12	24	27	7.5	34	29	41.5
HJM - 16×3/8	16	3/8	13	9	27	30	7.5	36	32	44.5
HJM - 16×1/2	16	1/2	13	12	27	30	7.5	38	32	44.5
HJM - 18×1/2	18	1/2	14	12	27	32	8	38	32	44.5
HJM - 20×3/4	20	3/4	17	16	30	36	8	41	33	45.5
HJM - 22×1/2	22	1/2	18	12	32	36	9	40	34	46.5
HJM - 22×3/4	22	3/4	18	16	32	36	9	42	34	46.5
HJM - 25×3/4	25	3/4	20	16	36	41	10	44	36	49.5
HJM - 25×1	25	1	20	20	36	41	10	46	36	49.5
HJM - 28×3/4	28	3/4	22	16	41	46	10	47	41	55
HJM - 28×1	28	1	22	22	41	46	10	49	41	55
HJM - 30×3/4	30	3/4	25	16	41	46	10	47	41	55.5
HJM - 30×1	30	1	25	22	41	46	10	49	41	55.5
HJM - 32×1	32	1	26	22	46	50	11	54	46	60.5
HJM - 32×1 1/4	32	1 1/4	26	28	46	50	11	56	46	60.5

※上記諸元は品質の向上により若干変わることがあります。

## ナット

### C



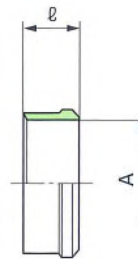
継手の呼び	適用管外径A 呼び径   外径	T	六角対辺 H	L	
C - 4	4	M10×1.25	12	10.5	
C - 6	6	M12×1.5	14	15	
C - 8	8	M14×1.5	17	15	
C - 10	10	M16×1.5	19	16	
C - 12	12	M18×1.5	22	16	
C - 15	15	M22×1.5	27	19	
C - 16	16	M24×1.5	30	19	
C - 18	18	M26×1.5	32	19	
C - 20	20	M28×1.5	36	19	
C - 22	22	M30×1.5	36	19	
C - 25	25	M35×1.5	41	20	
C - 28	28	M38×1.5	46	21	
C - 30	30	M40×1.5	46	22	
C - 32	32	M42×1.5	50	22	
C - 35	35	M45×1.5	55	25	
C - 38	38	M48×1.5	60	27	
C - 40	40	M52×2	60	29.5	
C - 42	42	M52×2	60	29.5	
C - 50	50	M64×2	75	31.5	
C - 1/8	1/8	10.5	M16×1.5	19	16
C - 1/4	1/4	13.8	M20×1.5	24	18
C - 3/8	3/8	17.3	M26×1.5	32	19
C - 1/2	1/2	21.7	M30×1.5	36	19
C - 3/4	3/4	27.2	M38×1.5	46	21
C - 1	1	34.0	M45×1.5	55	25
C - 1 1/4	1 1/4	42.7	M56×2	65	30.5
C - 1 1/2	1 1/2	48.6	M64×2	75	31.5

※Average Values

※適用管φ22と1/2B用のナットは共通です。

## スリーブ

### D



継手の呼び	適用管外径A 呼び径   外径	ℓ	
D - 4	4	7	
D - 6	6	9	
D - 8	8	9	
D - 10	10	10	
D - 12	12	10	
D - 15	15	10	
D - 16	16	10	
D - 18	18	10	
D - 20	20	10	
D - 22	22	10	
D - 25	25	11	
D - 28	28	11	
D - 30	30	11	
D - 32	32	11	
D - 35	35	14	
D - 38	38	14	
D - 40	40	14	
D - 42	42	14	
D - 50	50	14	
D - 1/8	1/8	10.5	10
D - 1/4	1/4	13.8	10
D - 3/8	3/8	17.3	10
D - 1/2	1/2	21.7	10
D - 3/4	3/4	27.2	11
D - 1	1	34.0	14
D - 1 1/4	1 1/4	42.7	14
D - 1 1/2	1 1/2	48.6	14

※Average Values

※上記諸元は品質の向上により若干変わることがあります。