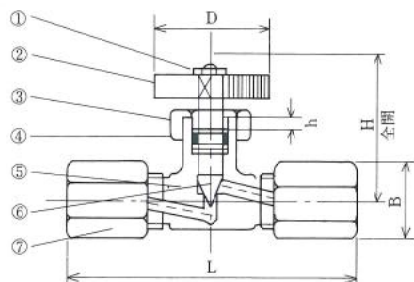
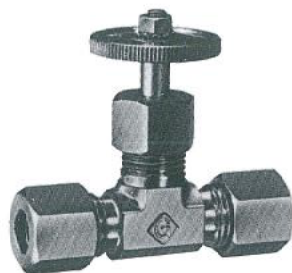


# GTTV型(3.0MPa) ミニチュアバルブ COMPRESSION LING

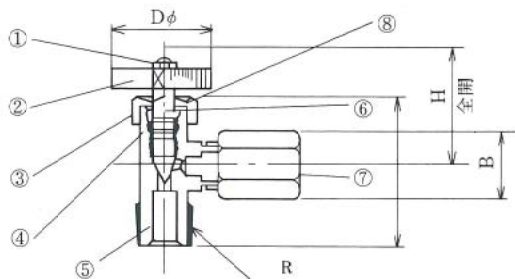
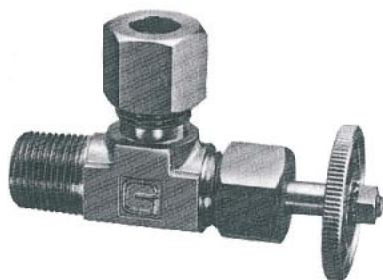


呼 称	適用管 外 径	L	H	h <sub>1</sub>	B	D
GTTV-6	6	49	38	4	14	25
GTTV-8	8	66	52	4	17	32
GTTV-10	10	67	52	4	19	32
GTTV-12	12	73	54	4	21	32
GTTV-15	15	83	57	4	26	40

- ① 六角ナット C3604
- ② ハンドル C3604
- ③ グランドナット C3604
- ④ Oリング JISB-2401
- ⑤ バルブ本体 C3771
- ⑥ 弁棒 C3604
- ⑦ ナット C3771

GTTV-22、28はJR  
(旧国鉄)指定商品  
に付き弁棒部の組  
立構図が違います  
ので資料請求の時  
は御用命下さい。

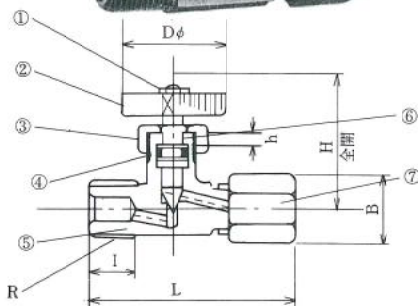
# GT3V型 ミニチュアバルブ COMPRESSION ANGLE



呼 称	適用管 外 径	L	H	h <sub>1</sub>	B	D	R (PT)
GT3V- 6 × 1/8	6	40	34	4	14	25	1/8
GT3V- 6 × 1/4	6	42	38	4	14	25	1/4
GT3V- 8 × 1/4	8	49	53	4	17	32	1/4
GT3V-10 × 1/4	10	49	53	4	19	32	1/4
GT3V-10 × 3/8	10	51	53	4	19	32	3/8
GT3V-12 × 3/8	12	55	55	4	21	32	3/8

- ① 六角ナット C3604
- ② ハンドル C3604
- ③ グランドナット C3604
- ④ Oリング JISB-2401
- ⑤ バルブ本体 C3771
- ⑥ 弁棒 C3604
- ⑦ ナット C3771
- ⑧ パッキン

# GT4V型 ミニチュアバルブ COMPRESSION



呼 称	適用管 外 径	L	H	h <sub>1</sub>	B	D	R (PT)
GT4V- 6 × 1/8	6	47	38	4	14	25	1/8
GT4V- 6 × 1/4	6	51	38	4	14	25	1/4
GT4V- 8 × 1/4	8	55	52	4	17	32	1/4
GT4V-10 × 1/4	10	60	52	4	19	32	1/4
GT4V-10 × 3/8	10	60	52	4	19	32	3/8
GT4V-12 × 3/8	12	64	54	4	21	32	3/8

- ① 六角ナット C3604
- ② ハンドル C3604
- ③ グランドナット C3604
- ④ Oリング JISB-2401
- ⑤ バルブ本体 C3771
- ⑥ 弁棒 C3604
- ⑦ ナット C3771