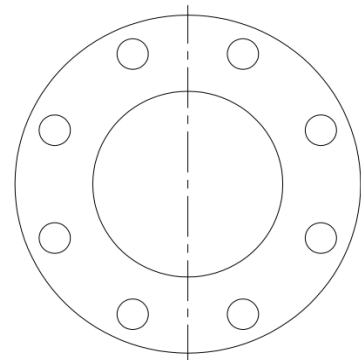
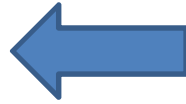
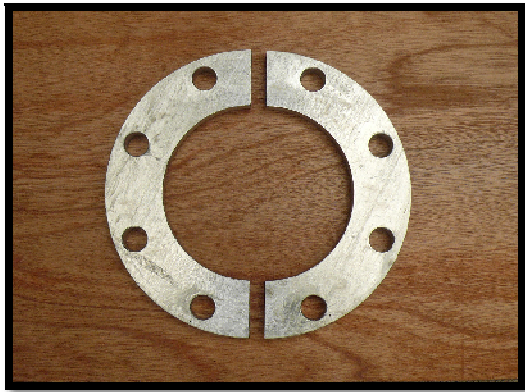


# 製品紹介

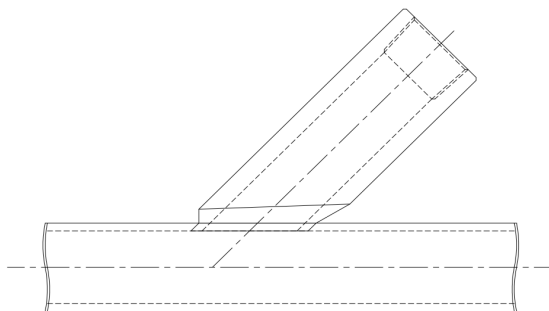
弊社の加工製品をご紹介します。



写真(SS400 白 100A 10K 割りフランジ) 中心に合わせた割り加工も行っております。



ガイド付き45° カットボス



位置合わせを容易にする為、  
45° 面にガイドが付いています。  
枝配管(取り出し)により、  
ねじ込み又は差し込み溶接  
にて接続します。

今回ご紹介出来ない特殊製品も製作しておりますのでご照会下さい。



株式会社梅沢製作所