

単位: mm

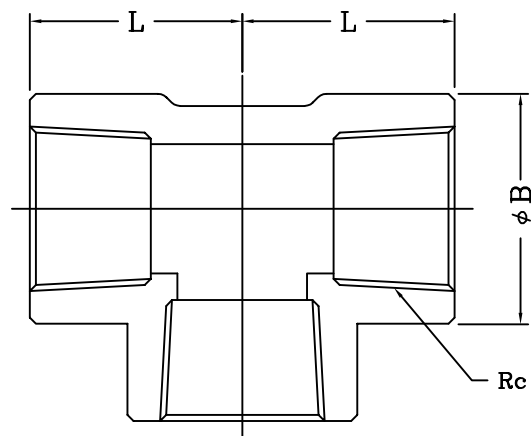
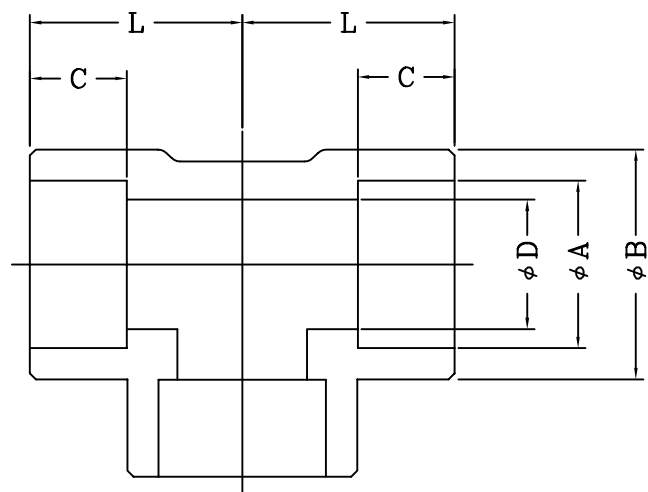
径の呼び Rc	A	B	C (MIN)	D	L
8A	14.3	23	9.6	9.4	21.1
10A	17.8	28	9.6	12.7	26.5
15A	22.2	33	9.6	16.1	28.9
20A	27.7	38	12.7	21.4	35.1
25A	34.5	47	12.7	27.2	38.2
32A	43.2	57	12.7	35.5	45.0
40A	49.1	64	12.7	41.2	50.8
50A	61.1	77	15.9	52.7	60.1
65A	77.1	96	15.9	65.9	67.3
80A	90.0	110	15.9	78.1	86.2
100A	115.4	138	15.9	102.0	110.0

*MINは最小値の為、実寸法は表記以上の長さになります

参考図面

承認	検図	作図	材質	S25C	図面 名称	管継手製品標準図	図番	T05-06-0213
			尺度	-		チーゾ S80		
			日付	2015.05.01	形式	鋼製管継手	株式会社 梅沢製作所	

上記図面は参考図面となります



単位: mm

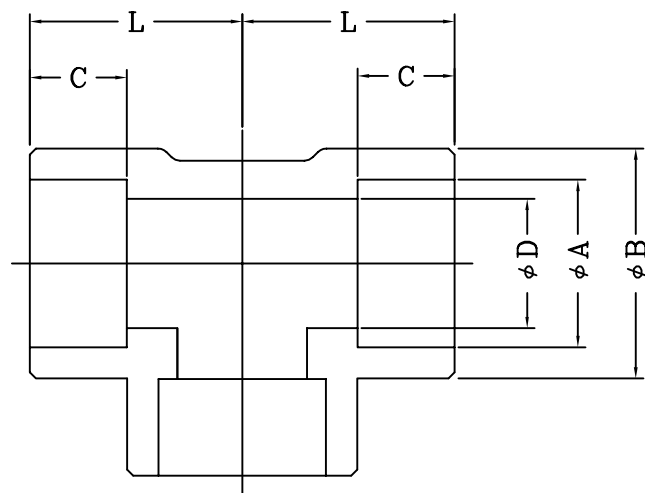
径の呼び Rc	A	B	C (MIN)	D	L
8A	14.3	23	9.6	9.4	21.1
10A	17.8	28	9.6	12.7	26.5
15A	22.2	33	9.6	16.1	28.9
20A	27.7	38	12.7	21.4	34.1
25A	34.5	47	12.7	27.2	38.2
32A	43.2	57	12.7	35.5	45.0
40A	49.1	63	12.7	41.2	50.8
50A	61.1	77	15.9	52.7	60.1
65A	77.1	96	15.9	65.9	67.3
80A	90.0	110	15.9	78.1	86.2

*MINは最小値の為、実寸法は表記以上の長さになります

参考図面

承認	検図	作図	材質	SUS304/316/316L	図面 名称	管継手製品標準図 チーズ S80	図番	T505-06-0211
			尺度	-				
			日付	2015.05.01	形式	鋼製管継手	株式会社 梅沢製作所	

上記図面は参考図面となります



単位: mm

径の呼び	A	B	C (MIN)	D	L
15A	22.2	38	9.6	12.3	35.1
20A	27.7	47	12.7	16.2	38.2
25A	34.5	57	12.7	21.2	45.0
32A	43.2	64	12.7	29.9	50.8
40A	49.1	77	12.7	34.4	60.1
50A	61.1	96	15.9	43.1	67.3
65A	77.1	110	15.9	57.3	86.2
80A	90.0	120	15.9	66.9	94.5

*MINは最小値の為、実寸法は表記以上の長さになります

参考図面

承認	検図	作図	材質	S25C	図面 名称	管継手製品標準図 チーヅ S160	図番	T105-106-0411
			尺度	-				
			日付	2015.05.01	形式	鋼製管継手	株式会社 梅 沢 製 作 所	

上記図面は参考図面となります