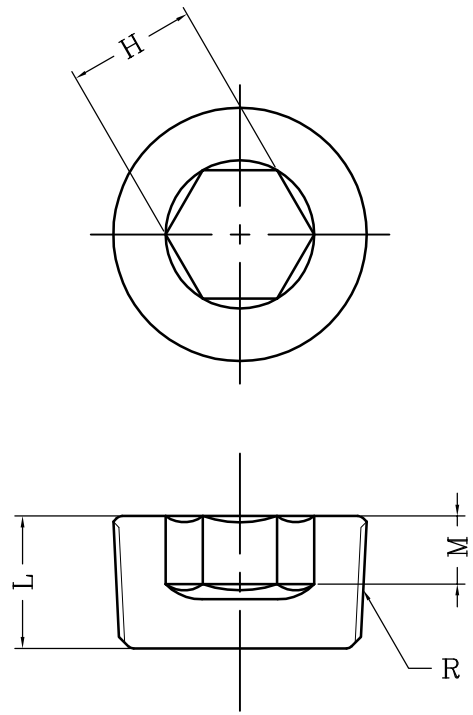


単位: mm

径の呼び R	L	H	M
8A	10	6	4.5
10A	10	8	5
15A	12.5	10	6
20A	14	14	7
25A	17.5	17	9
32A	19	22	10
40A	20	22	10
50A	23	26	16
65A	28	36	17
80A	30	36	18

承認	検図	作図	材質	S25C	図面 名称	管継手製品標準図 沈みプラグ	図番	P28-0211
			尺度	-				
			日付	2011.04.22	形式	鋼製管継手	株式会社 梅 沢 製 作 所	



単位: mm

径の呼び R	L	H	M
8A	9	6	5
10A	10	8	6
15A	12	10	6
20A	14	14	8
25A	16	17	9
32A	19	22	9
40A	19	22	9
50A	23	27	9

承認	検図	作図	材質	SUS304/316/316L	図面 名称	管継手製品標準図 沈みプラグ	図番	P526-0209
			尺度	-				
			日付	2011.04.27	形式	鋼製管継手	株式会社 梅沢製作所	