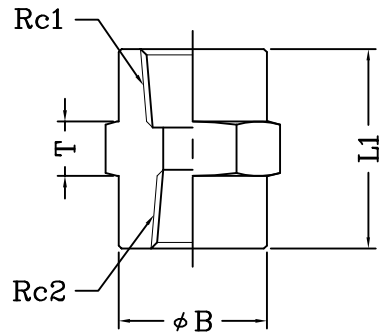
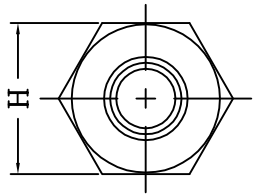
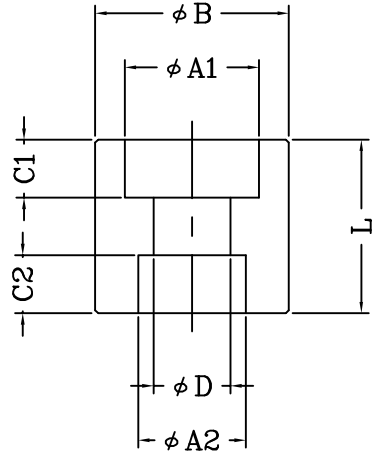


単位:mm



径の呼び Rc1×Rc2	A1	A2	B	C1 (MIN)	C2 (MIN)	D	H	L (MIN)	L1	T
10A×8A	17.8	14.3	27	9.6	9.6	9.4	27	25.6	33	9
15A×8A	22.2	14.3	31	9.6	9.6	9.4	32	28.7	37	9
15A×10A	22.2	17.8	31	9.6	9.6	12.7	32	28.7	37	9
20A×8A	27.7	14.3	37	12.7	9.6	9.4	38	34.9	42	12
20A×10A	27.7	17.8	37	12.7	9.6	12.7	38	34.9	42	12
20A×15A	27.7	22.2	37	12.7	9.6	16.1	38	34.9	42	12
25A×10A	34.5	17.8	45	12.7	9.6	12.7	46	38.1	45	13
25A×15A	34.5	22.2	45	12.7	9.6	16.1	46	38.1	45	13
25A×20A	34.5	27.7	45	12.7	12.7	21.4	46	38.1	45	13
32A×15A	43.2	22.2	55	12.7	9.6	16.1	55	38.1	52	14
32A×20A	43.2	27.7	55	12.7	12.7	21.4	55	38.1	52	14
32A×25A	43.2	34.5	55	12.7	12.7	27.2	55	38.1	52	14
40A×15A	49.1	22.2	62	12.7	9.6	16.1	63	38.1	56	16
40A×20A	49.1	27.7	62	12.7	12.7	21.4	63	38.1	56	16
40A×25A	49.1	34.5	62	12.7	12.7	27.2	63	38.1	56	16
40A×32A	49.1	43.2	62	12.7	12.7	35.5	63	38.1	56	16
50A×15A	61.1	22.2	76	15.9	9.6	16.1	77	50.9	66	18
50A×20A	61.1	27.7	76	15.9	12.7	21.4	77	50.9	66	18
50A×25A	61.1	34.5	76	15.9	12.7	27.2	77	50.9	66	18
50A×32A	61.1	43.2	76	15.9	12.7	35.5	77	50.9	66	18
50A×40A	61.1	49.1	76	15.9	12.7	41.2	77	50.9	66	18

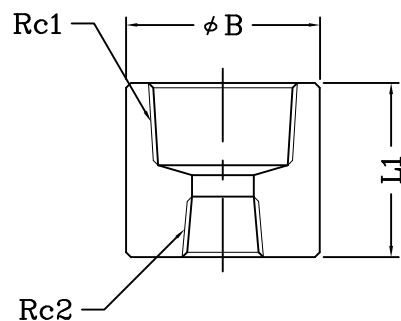
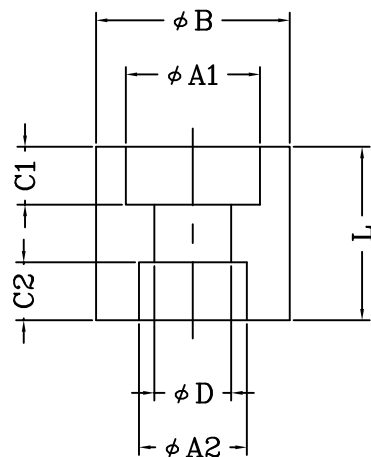
*MINはMINIMUM (最小値) の略称です

*上記の表に記載のないサイズもございます

参考図面

承認	検図	作図	材質	S25C	図面 名称	管継手製品標準図	図番	S19-20-0209
			尺度	-		径違いソケット		S80
			日付	2013.08.14	形式	鋼製管継手	株式会社 梅沢製作所	

上記図面は参考図面となります



単位: mm

径の呼び Rc1×Rc2	A1	A2	B	C1 (MIN)	C2 (MIN)	D	L (MIN)	L1
65A×20A	77.1	27.7	95	15.9	12.7	21.4	50.9	69
65A×25A	77.1	34.5	95	15.9	12.7	27.2	50.9	69
65A×32A	77.1	43.2	95	15.9	12.7	35.5	50.9	69
65A×40A	77.1	49.1	95	15.9	12.7	41.2	50.9	69
65A×50A	77.1	61.1	95	15.9	15.9	52.7	50.9	69
80A×20A	90.0	27.7	110	15.9	12.7	21.4	50.9	74
80A×25A	90.0	34.5	110	15.9	12.7	27.2	50.9	74
80A×32A	90.0	43.2	110	15.9	12.7	35.5	50.9	74
80A×40A	90.0	49.1	110	15.9	12.7	41.2	50.9	74
80A×50A	90.0	61.1	110	15.9	15.9	52.7	50.9	74
80A×65A	90.0	77.1	110	15.9	15.9	65.9	50.9	74

*MINはMINIMUM（最小値）の略称です

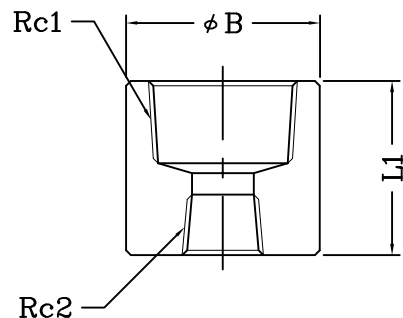
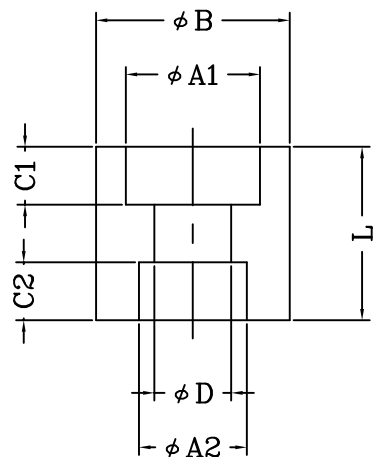
*上記の表に記載のないサイズもございます

参考図面

承認	検図	作図	材質	S25C	図面 名称	管継手製品標準図 径違いソケット S80	図番	S19-20-1011
			尺度	-				
			日付	2013.08.14				

上記図面は参考図面となります

単位:mm



径の呼び Rc1×Rc2	A1	A2	B	C1 (MIN)	C2 (MIN)	D	L (MIN)	L1
10A×8A	17.8	14.3	25	9.6	9.6	9.4	25.6	33
15A×8A	22.2	14.3	32	9.6	9.6	9.4	28.7	37
15A×10A	22.2	17.8	32	9.6	9.6	12.7	28.7	37
20A×8A	27.7	14.3	38	12.7	9.6	9.4	34.9	42
20A×10A	27.7	17.8	38	12.7	9.6	12.7	34.9	42
20A×15A	27.7	22.2	38	12.7	9.6	16.1	34.9	42
25A×10A	34.5	17.8	46	12.7	9.6	12.7	38.1	45
25A×15A	34.5	22.2	46	12.7	9.6	16.1	38.1	45
25A×20A	34.5	27.7	46	12.7	12.7	21.4	38.1	45
32A×15A	43.2	22.2	55	12.7	9.6	16.1	38.1	52
32A×20A	43.2	27.7	55	12.7	12.7	21.4	38.1	52
32A×25A	43.2	34.5	55	12.7	12.7	27.2	38.1	52
40A×15A	49.1	22.2	65	12.7	9.6	16.1	38.1	56
40A×20A	49.1	27.7	65	12.7	12.7	21.4	38.1	56
40A×25A	49.1	34.5	65	12.7	12.7	27.2	38.1	56
40A×32A	49.1	43.2	65	12.7	12.7	35.5	38.1	56
50A×15A	61.1	22.2	75	15.9	9.6	16.1	50.9	66
50A×20A	61.1	27.7	75	15.9	12.7	21.4	50.9	66
50A×25A	61.1	34.5	75	15.9	12.7	27.2	50.9	66
50A×32A	61.1	43.2	75	15.9	12.7	35.5	50.9	66
50A×40A	61.1	49.1	75	15.9	12.7	41.2	50.9	66

*MINはMINIMUM (最小値) の略称です

*上記の表に記載のないサイズもございます

参考図面

承認	検図	作図	材質	SUS304/316/316L	図面 名称	管継手製品標準図	図番	S519-20-1011
			尺度	-		径違いソケット		S80
			日付	2013.08.14		形式		鋼製管継手

上記図面は参考図面となります