

単位: mm

径の呼び R1×R2	D1	D2	L	T	H
8A×6A	7	4	31	8	17
10A×8A	9	7	36	9	21
15A×8A	12	7	39	9	26
15A×10A	12	9	40	9	26
20A×8A	16	7	42	10	32
20A×10A	16	9	43	10	32
20A×15A	16	12	46	10	32
25A×10A	20	9	46	11	35
25A×15A	20	12	49	11	35
25A×20A	20	16	51	11	35
32A×15A	28	12	51	12	46
32A×20A	28	16	53	12	46
32A×25A	28	20	55	12	46

単位: mm

径の呼び R1×R2	D1	D2	L	T	H
40A×20A	30	16	56	14	54
40A×25A	30	20	58	14	54
40A×32A	30	28	59	14	54
50A×25A	40	20	62	16	63
50A×32A	40	28	63	16	63
50A×40A	40	30	64	16	63
65A×32A	55	28	68	16	80
65A×40A	55	30	69	16	80
65A×50A	55	40	71	16	80
80A×40A	62.5	30	75.5	20	95
80A×50A	62.5	40	77.5	20	95
80A×65A	62.5	55	82.5	20	95

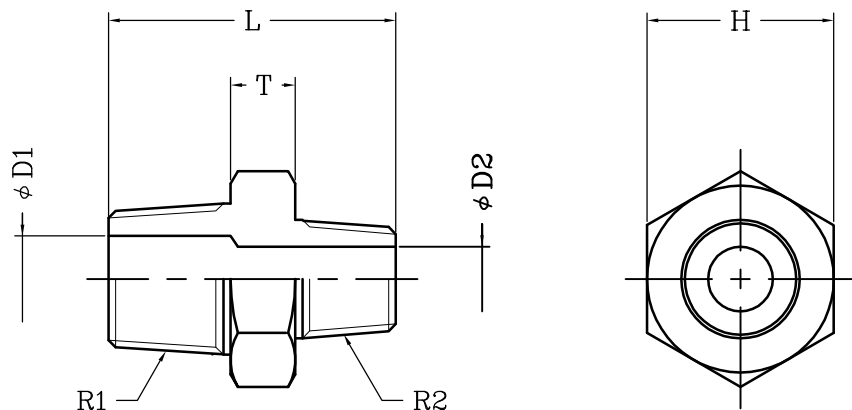
* 品物によって下穴が通しの場合がございます(下穴D2の通し)

承認	検図	作図	材質	S25C	図面 名称	管継手製品標準図 異径六角ニップル	図番	N30-0211
			尺度	-				
			日付	2011.04.27	形式	鋼製管継手	株式会社 梅沢製作所	

単位: mm

径の呼び R1×R2	D1	D2	L	T	H
8A×6A	7	5	34	9	14
10A×8A	9	7	38	8	17
15A×8A	13	7	45	12	22
15A×10A	13	9	45	11	22
20A×8A	16	7	48	12	27
20A×10A	16	9	48	12	27
20A×15A	16	13	48	12	27
25A×15A	20	13	49	12	35
25A×20A	20	16	51	12	35
32A×15A	28	13	51	13	46
32A×20A	28	16	53	13	46
32A×25A	28	20	55	13	46
40A×20A	30	16	56	15	50
40A×25A	30	20	56	15	50
40A×32A	30	28	56	15	50
50A×25A	40	20	60	17	63
50A×32A	40	28	66	17	63
50A×40A	40	30	64	17	63

※ 品物によって下穴が通しの場合がございます(下穴D2の通し)



承認	検図	作図	材質	SUS304/316/316L	図面 名称	管継手製品標準図 異径六角ニップル	図番	N530-0209
			尺度	-				
			日付	2011.04.27	形式	鋼製管継手	株式会社 梅沢製作所	