

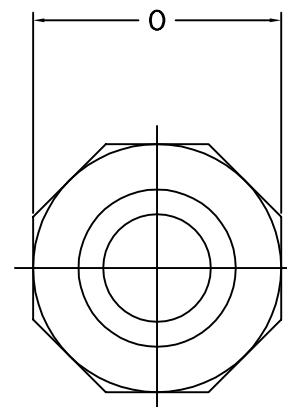
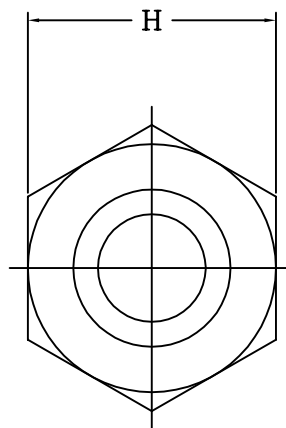
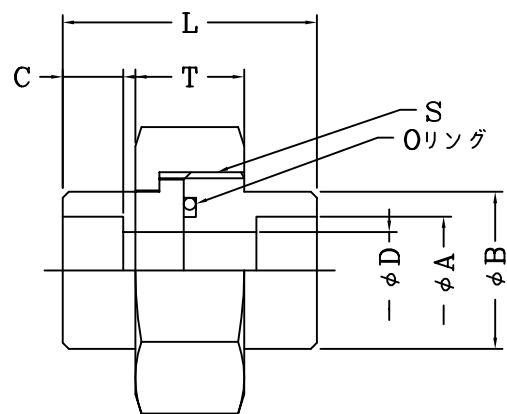
単位: mm

径の呼び Rc	B	L	K	T	H	O	S	Oリング
8A	22	42	19	18	36		M28×1.5	P16
10A	26	42	23	18	41		M32×1.5	P20
15A	32	42	29	18	46		M38×1.5	G25
20A	38	56	35	24	55		M45×2	G30
25A	46	56	43	24	65		M55×2	G35
32A	55	58		26	77		M65×2	G45
40A	63	74		34	85		M72×2	G50
50A	75	74		34	100		M85×2	G65
65A	95	100		37		128	M108×2	G80
80A	110	108		40		138	M118×2	G90
100A	135	130		50		172	M150×2	G125

* 65A以上のナット部は八角になります。

* インロータイプ、すり合わせタイプもございます

承認	検図	作図	材質	S25C	図面 名称	管継手製品標準図 ユニオン（Oリング式）	図番	U09-0213
			尺度	-				
			日付	2011.04.20	形式	鋼製管継手	株式会社 梅沢製作所	



単位: mm

径の呼び	A	B	C (MIN)	D	L	T	H	O	S	Oリング
8A	14.3	22	9.6	9.4	42	18	36		M28×1.5	P16
10A	17.8	26	9.6	12.7	42	18	41		M32×1.5	P20
15A	22.2	32	9.6	16.1	42	18	46		M38×1.5	G25
20A	27.7	38	12.7	21.4	56	24	55		M45×2	G30
25A	34.5	46	12.7	27.2	56	24	65		M55×2	G35
32A	43.2	55	12.7	35.5	58	26	77		M65×2	G45
40A	49.1	63	12.7	41.2	74	34	85		M72×2	G50
50A	61.1	75	15.9	52.7	74	34	100		M85×2	G65
65A	77.1	95	15.9	65.9	100	37		128	M108×2	G80
80A	90.0	110	15.9	78.1	108	40		138	M118×2	G90
100A	115.4	135	15.9	101.4	130	50		172	M150×2	G125

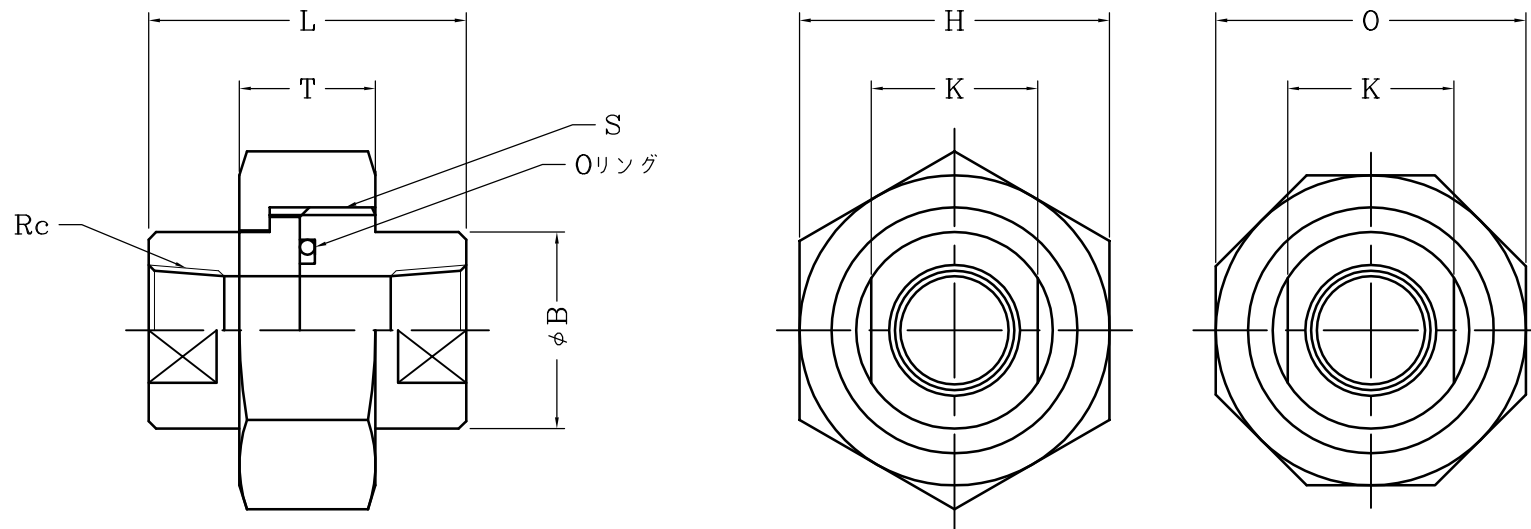
※ 65A以上のナット部は八角になります。

※MINは最小値の為、実寸法は表記以上の長さになります

参考図面

承認	検図	作図	材質	S25C	図面 名称	管継手製品標準図 ユニオン（Oリング式）	図番	U10-0213
			尺度	-				
			日付	2015.05.01	形式	鋼製管継手	株式会社 梅 沢 製 作 所	

上記図面は参考図面となります

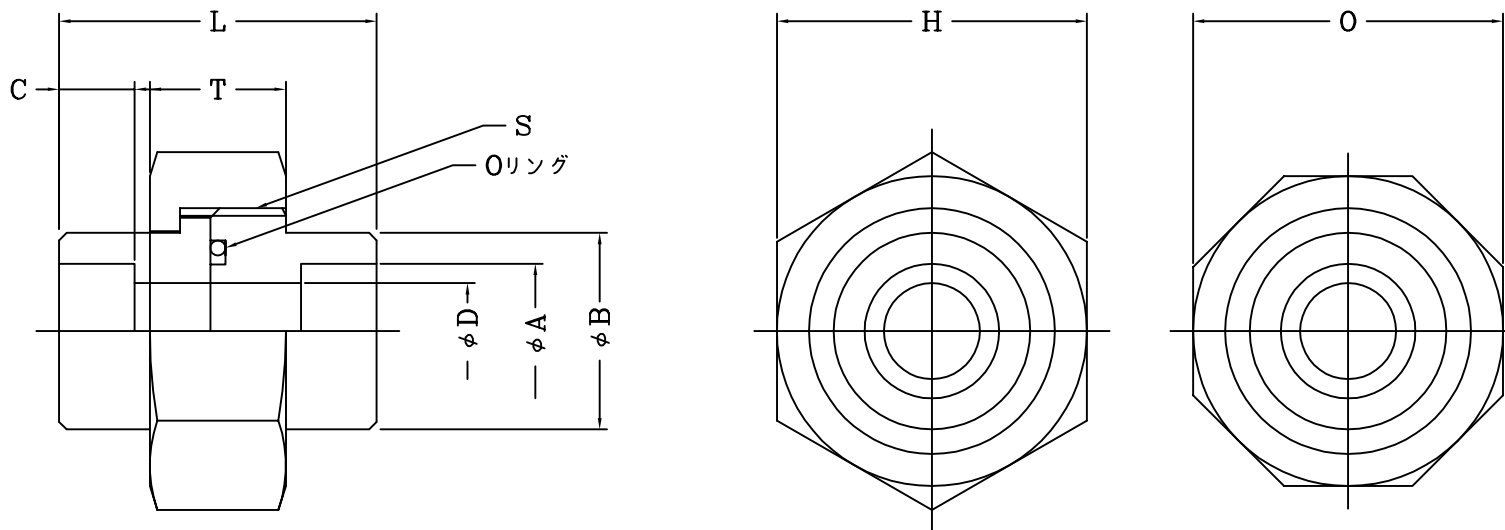


単位: mm

径の呼び Rc	B	L	K	T	H	O	S	Oリング
8A	22	37	19	17	35		W28×12	P16
10A	25	38	22	18	38		W32×12	P20
15A	32	40	29	20	46		W38×12	G25
20A	38	45	35	21	54		W45×12	G30
25A	46	57	43	25	63		W55×12	G35
32A	55	57	52	25		74	W65×12	G45
40A	62	64	59	28		83	W70×12	G50
50A	75	72	72	32		102	W85×12	G65

*インロータイプ、すり合わせタイプもございます

承認	検図	作図	材質	SUS304/316/316L	図面 名称	管継手製品標準図 ユニオン（Oリング式）	図番	U509-0209
			尺度	-				
			日付	2011.04.27	形式	鋼製管継手	株式会社 梅沢製作所	



単位: mm

径の呼び	A	B	C (MIN)	D	L	T	H	O	S	Oリング
8A	14.3	22	9.6	9.4	37	17	35		W28×12	P16
10A	17.8	25	9.6	12.7	38	18	38		W32×12	P20
15A	22.2	32	9.6	16.1	40	20	46		W38×12	G25
20A	27.7	38	12.7	21.4	45	21	54		W45×12	G30
25A	34.5	46	12.7	27.2	57	25	63		W55×12	G35
32A	43.2	55	12.7	35.5	57	25		74	W65×12	G45
40A	49.1	62	12.7	41.2	64	28		83	W70×12	G50
50A	61.1	75	15.9	52.7	72	32		102	W85×12	G65

*インロータイプ、すり合わせタイプもございます

*MINは最小値の為、実寸法は表記以上の長さになります

参考図面

承認	検図	作図	材質	SUS304/316/316L	図面 名称	管継手製品標準図 ユニオン（Oリング式）	図番	U510-0209
			尺度	-			図番	株式会社 梅沢製作所
			日付	2015.05.01	形式	鋼製管継手		

上記図面は参考図面となります