

単位: mm

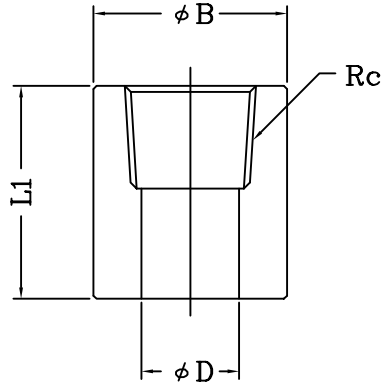
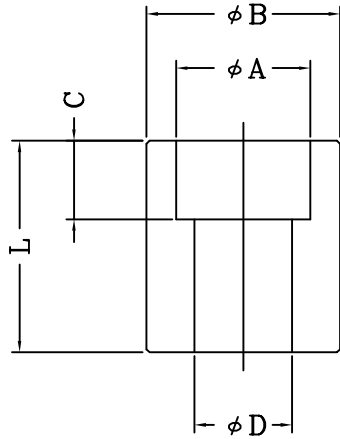
径の呼び Rc	A	B	C (MIN)	D	L (MIN)	L1
8A	14.3	22	9.6	9.4	25.5	25.9
10A	17.8	27	9.6	12.7	27.1	30.5
15A	22.2	32	9.6	16.1	31.8	35.2
20A	27.7	38	12.7	21.4	36.5	39.8
25A	34.5	46	12.7	27.2	41.3	44.6
32A	43.2	55	12.7	35.5	42.9	48.2
40A	49.1	63	12.7	41.2	44.5	50.8
50A	61.1	76	15.9	52.7	57.2	63.3
65A	77.1	95	15.9	65.9	58.8	69
80A	90.0	110	15.9	78.1	60.4	74

\*MINは最小値の為、実寸法は表記以上の長さになります

参考図面

承認	検図	作図	材質	S25C	図面 名称	管継手製品標準図 ハーフカップリング S80	図番	S21-22-0211
			尺度	-				
			日付	2015.05.01	形式	鋼製管継手	株式会社 梅沢製作所	

上記図面は参考図面となります



単位: mm

径の呼び Rc	A	B	C (MIN)	D	L (MIN)	L1
8A	14.3	22	9.6	9.4	25.5	28.0
10A	17.8	25	9.6	12.7	27.1	33.0
15A	22.2	32	9.6	16.1	31.8	37.0
20A	27.7	38	12.7	21.4	36.5	42.0
25A	34.5	46	12.7	27.2	41.3	45.0
32A	43.2	55	12.7	35.5	42.9	52.0
40A	49.1	65	12.7	41.2	44.5	56.0
50A	61.1	75	15.9	52.7	57.2	66.0

\*MINは最小値の為、実寸法は表記以上の長さになります

参考図面

承認	検図	作図	材質	SUS304/316/316L	図面 名称	管継手製品標準図 ハーフカップリング S80	図番	S521-22-0211
			尺度	-				
			日付	2015.05.01	形式	鋼製管継手	株式会社 梅沢製作所	

上記図面は参考図面となります