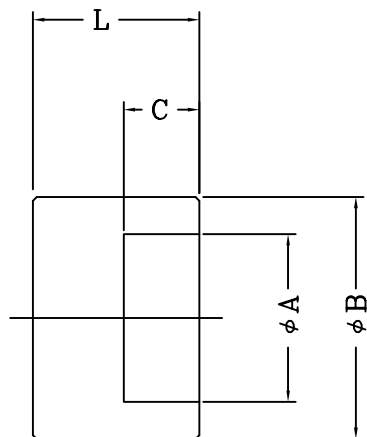


単位: mm

径の呼び Rc	B	G	L	T	H
8A	20	6	20	9	21
10A	25	7	23	10	26
15A	30	8	27	11	32
20A	37	8	30	13	38
25A	45	11	36	17	46
32A	56	11	36	17	58
40A	65	13	40	20	63
50A	76	14	44	20	77
65A	95	17	50		
80A	110	19	57		
100A	138	25	65		

* 65A以上は丸キャップになります。

承認	検図	作図	材質	S25C	図面 名称	管継手製品標準図	図番	C31-0213
			尺度	-		キャップ S80		
			日付	2011.04.20	形式	鋼製管継手	株式会社 梅沢製作所	



単位: mm

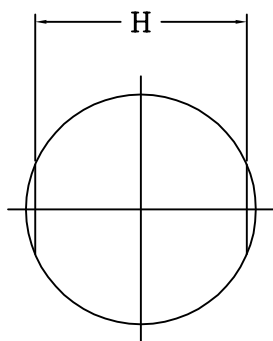
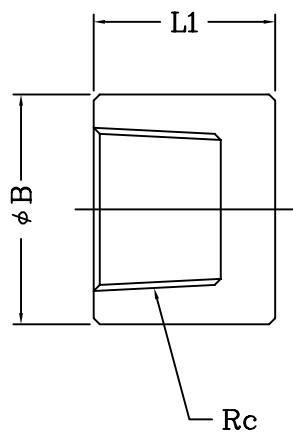
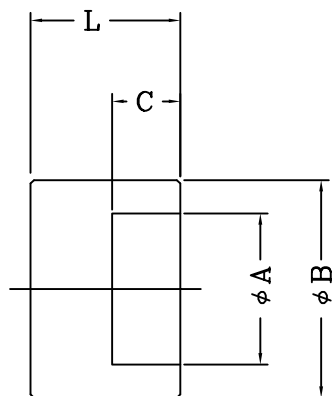
径の呼び	A	B	C	L
8A	14.3	22	10	16
10A	17.8	27	10	17
15A	22.2	32	10	18
20A	27.7	38	13	22
25A	34.5	46	13	23
32A	43.2	56	13	25
40A	49.1	63	13	26
50A	61.1	76	16	31
65A	77.1	95	16	35
80A	90.0	110	16	37

*MINは最小値の為、実寸法は表記以上の長さになります

参考図面

承認	検図	作図	材質	S25C	図面 名称	管継手製品標準図 キャップ S80	図番	C32-0211
			尺度	-			形式	鋼製管継手
			日付	2015.05.01				

上記図面は参考図面となります



単位: mm

径の呼び Rc	A	B	C (MIN)	L (MIN)	L1	H
8A	14.3	22	9.6	16	20	19
10A	17.8	25	9.6	17	23	22
15A	22.2	32	9.6	18	27	29
20A	27.7	38	12.7	22	30	35
25A	34.5	46	12.7	23	36	43
32A	43.2	55	12.7	25	36	52
40A	49.1	65	12.7	26	40	62
50A	61.1	75	15.9	31	44	72
65A	77.1	95	15.9	26	50	92
80A	90.0	110	15.9	31	57	107

*MINは最小値の為、実寸法は表記以上の長さになります

参考図面

承認	検図	作図	材質	SUS304/316/316L	図面 名称	管継手製品標準図 キャップ S80	図番	C531-32-0211
			尺度	-				
			日付	2015.05.01	形式	鋼製管継手	株式会社 梅 沢 製 作 所	

上記図面は参考図面となります