

単位: mm

径の呼び R×Rc	L	T	H
10A×8A	22	8	21
15A×8A	25	8	26
15A×10A	25	8	26
20A×8A	28	9	32
20A×10A	28	9	32
20A×15A	28	9	32
25A×8A	30	9	35
25A×10A	30	9	35
25A×15A	30	9	35
25A×20A	30	9	35
32A×15A	34	12	46
32A×20A	34	12	46

単位: mm

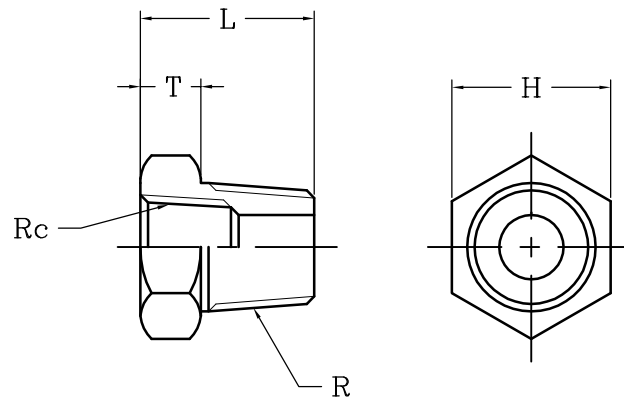
径の呼び R×Rc	L	T	H
32A×25A	34	12	46
40A×15A	37	14	54
40A×20A	37	14	54
40A×25A	37	14	54
40A×32A	37	14	54
50A×20A	41	16	63
50A×25A	41	16	63
50A×32A	41	16	63
50A×40A	41	16	63
65A×25A	47	18	80
65A×32A	47	18	80
65A×40A	47	18	80

単位: mm

径の呼び R×Rc	L	T	H
65A×50A	47	18	80
80A×32A	55	22	95
80A×40A	55	22	95
80A×50A	55	22	95
80A×65A	55	22	95
100A×25A	65	25	117
100A×32A	65	25	117
100A×40A	65	25	117
100A×50A	65	25	117
100A×65A	65	25	117
100A×80A	65	25	117

* 100Aは八角になります。

承認	検図	作図	材質	S25C	図面 名称	管継手製品標準図	図番	P25-0213
			尺度	-		ブッシング		
			日付	2011.04.27		形式		鋼製管継手



単位: mm

径の呼び R×Rc	L	T	H
10A×8A	22	8	19
15A×8A	25	8	23
15A×10A	25	8	23
20A×8A	28	9	29
20A×10A	28	9	29
20A×15A	28	9	29
25A×8A	31	9	35
25A×10A	31	9	35
25A×15A	31	9	35
25A×20A	31	9	35
32A×15A	34	12	46
32A×20A	34	12	46

単位: mm

径の呼び R×Rc	L	T	H
32A×25A	34	12	46
40A×15A	37	14	50
40A×20A	37	14	50
40A×25A	37	14	50
40A×32A	37	14	50
50A×20A	41	16	63
50A×25A	41	16	63
50A×32A	41	16	63
50A×40A	41	16	63

※寸法に差がある品物もございます。

承認	検図	作図	材質	SUS304/316/316L	図面 名称	管継手製品標準図 ブッシング	図番	P525-0209
			尺度	-				
			日付	2011.04.27	形式	鋼製管継手	株式会社 梅沢製作所	