

単位: mm

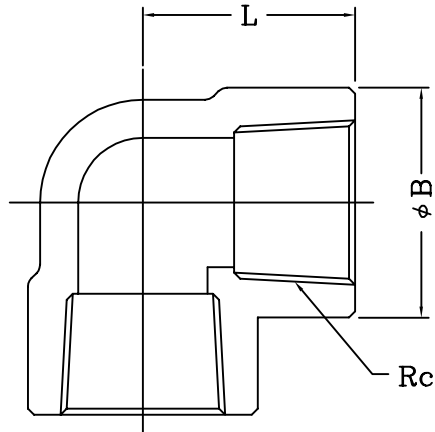
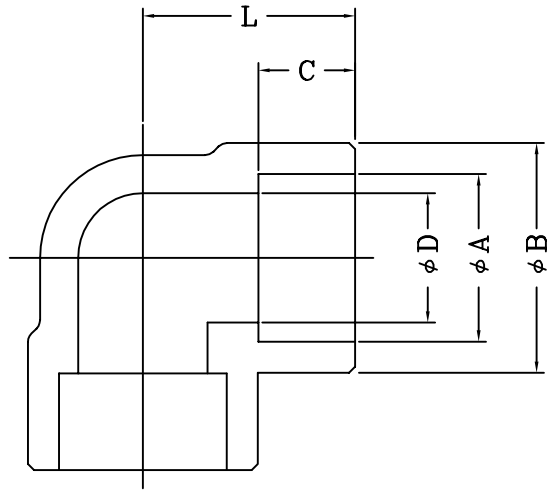
| 径の呼び<br>Rc | A     | B   | C<br>(MIN) | D     | L     |
|------------|-------|-----|------------|-------|-------|
| 8A         | 14.3  | 23  | 9.6        | 9.4   | 21.1  |
| 10A        | 17.8  | 28  | 9.6        | 12.7  | 26.5  |
| 15A        | 22.2  | 33  | 9.6        | 16.1  | 28.9  |
| 20A        | 27.7  | 38  | 12.7       | 21.4  | 35.1  |
| 25A        | 34.5  | 47  | 12.7       | 27.2  | 38.2  |
| 32A        | 43.2  | 57  | 12.7       | 35.5  | 45.0  |
| 40A        | 49.1  | 64  | 12.7       | 41.2  | 50.8  |
| 50A        | 61.1  | 77  | 15.9       | 52.7  | 60.1  |
| 65A        | 77.1  | 96  | 15.9       | 65.9  | 67.3  |
| 80A        | 90.0  | 110 | 15.9       | 78.1  | 86.2  |
| 100A       | 115.4 | 138 | 15.9       | 102.0 | 110.0 |

\*MINは最小値の為、実寸法は表記以上の長さになります

参考図面

|    |    |    |    |            |          |                         |                |             |
|----|----|----|----|------------|----------|-------------------------|----------------|-------------|
| 承認 | 検図 | 作図 | 材質 | S25C       | 図面<br>名称 | 管継手製品標準図<br>90° エルボ S80 | 図番             | L01-02-0213 |
|    |    |    | 尺度 | -          |          |                         |                |             |
|    |    |    | 日付 | 2015.05.01 | 形式       | 鋼製管継手                   | 株式会社 梅 沢 製 作 所 |             |

上記図面は参考図面となります



単位: mm

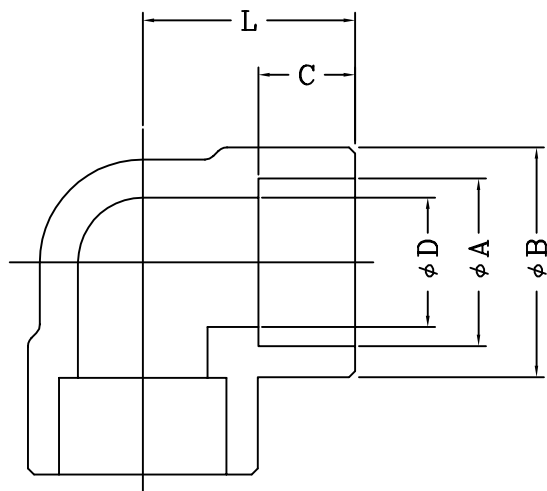
| 径の呼び<br>Rc | A    | B   | C<br>(MIN) | D    | L    |
|------------|------|-----|------------|------|------|
| 8A         | 14.3 | 23  | 9.6        | 9.4  | 21.1 |
| 10A        | 17.8 | 28  | 9.6        | 12.7 | 26.5 |
| 15A        | 22.2 | 33  | 9.6        | 16.1 | 28.9 |
| 20A        | 27.7 | 38  | 12.7       | 21.4 | 34.1 |
| 25A        | 34.5 | 47  | 12.7       | 27.2 | 38.2 |
| 32A        | 43.2 | 57  | 12.7       | 35.5 | 45.0 |
| 40A        | 49.1 | 63  | 12.7       | 41.2 | 50.8 |
| 50A        | 61.1 | 77  | 15.9       | 52.7 | 60.1 |
| 65A        | 77.1 | 96  | 15.9       | 65.9 | 67.3 |
| 80A        | 90.0 | 110 | 15.9       | 78.1 | 86.2 |

\*MINは最小値の為、実寸法は表記以上の長さになります

参考図面

|    |    |    |    |                 |          |                         |    |              |
|----|----|----|----|-----------------|----------|-------------------------|----|--------------|
| 承認 | 検図 | 作図 | 材質 | SUS304/316/316L | 図面<br>名称 | 管継手製品標準図<br>90° エルボ S80 | 図番 | L501-02-0211 |
|    |    |    | 尺度 | -               |          |                         | 形式 | 鋼製管継手        |
|    |    |    | 日付 | 2015.05.01      |          |                         |    |              |

上記図面は参考図面となります



単位: mm

| 径の呼び | A    | B   | C (MIN) | D    | L    |
|------|------|-----|---------|------|------|
| 15A  | 22.2 | 38  | 9.6     | 12.3 | 35.1 |
| 20A  | 27.7 | 47  | 12.7    | 16.2 | 38.2 |
| 25A  | 34.5 | 57  | 12.7    | 21.2 | 45.0 |
| 32A  | 43.2 | 64  | 12.7    | 29.9 | 50.8 |
| 40A  | 49.1 | 77  | 12.7    | 34.4 | 60.1 |
| 50A  | 61.1 | 96  | 15.9    | 43.1 | 67.3 |
| 65A  | 77.1 | 110 | 15.9    | 57.3 | 86.2 |
| 80A  | 90.0 | 120 | 15.9    | 66.9 | 93.5 |

\*MINは最小値の為、実寸法は表記以上の長さになります

参考図面

|    |    |    |    |            |          |                          |                |               |
|----|----|----|----|------------|----------|--------------------------|----------------|---------------|
| 承認 | 検図 | 作図 | 材質 | S25C       | 図面<br>名称 | 管継手製品標準図<br>90° エルボ S160 | 図番             | L101-102-0411 |
|    |    |    | 尺度 | -          |          |                          |                |               |
|    |    |    | 日付 | 2015.05.01 | 形式       | 鋼製管継手                    | 株式会社 梅 沢 製 作 所 |               |

上記図面は参考図面となります